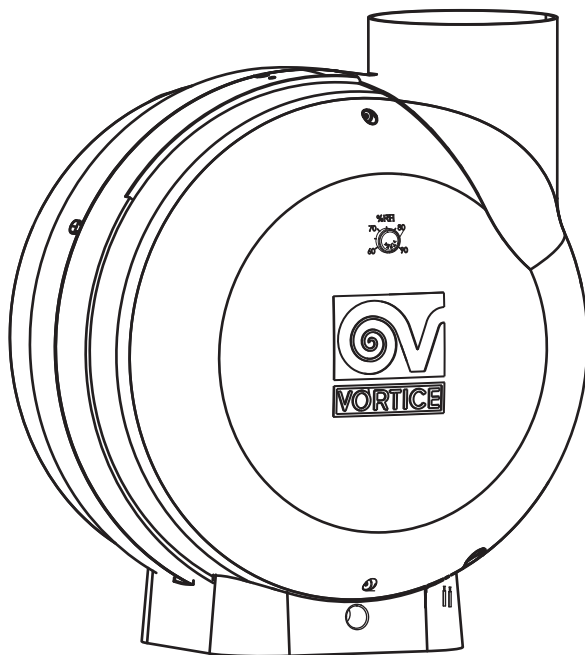




---

**VORT PENTA HCS**  
**KIT VORT PENTA HCS**  
**KIT PENTA DESIGN HCS**



CE

**Prima di usare il prodotto leggere attentamente le istruzioni contenute nel presente libretto. Vortice non potrà essere ritenuta responsabile per eventuali danni a persone o cose causati dal mancato rispetto delle indicazioni di seguito elencate, la cui osservanza assicurerà invece la durata e l'affidabilità, elettrica e meccanica, dell'apparecchio.**

**Conservare sempre questo libretto istruzioni.**

**Read the instructions contained in this booklet carefully before using the appliance. Vortice cannot assume any responsibility for damage to property or personal injury resulting from failure to abide by the instructions given in this booklet.**

**Following these instructions will ensure a long service life and overall electrical and mechanical reliability.**

**Keep this instruction booklet in a safe place.**

**Avant d'utiliser le produit, lire attentivement les instructions contenues dans cette notice. La société Vortice ne pourra être tenue pour responsable des dommages éventuels causés aux personnes ou aux choses par suite du non-respect des instructions ci-dessous.**

**Le respect de toutes les indications reportées dans ce livret garantira une longue durée de vie ainsi que la fiabilité électrique et mécanique de l'appareil.**

**Conserver toujours ce livret d'instructions.**

**Antes de utilizar el producto, hay que leer atentamente las instrucciones de este folleto. Vortice no es responsable de los eventuales daños ocasionados a personas o cosas como resultado del incumplimiento de las indicaciones de este manual, las cuales garantizan la durabilidad y fiabilidad eléctrica y mecánica del aparato. Conservar este manual de instrucciones.**

Indice	IT
Descrizione ed impiego	3
Sicurezza	3
Collegamento aeraulico	4
Applicazioni tipiche	4
Installazione	5
Configurazione	5
Collegamenti elettrici	5
Utilizzo	5
Manutenzione / pulizia	5
Informazione importante per lo smaltimento ambientalmente compatibile	5
Figure	16

Table of Contents	EN
Description and operation	6
Safety	6
Air connection	7
Typical applications	8
Installation	8
Configuration	8
Electrical connections	8
Use	8
Maintenance / Cleaning	8
Important information on eco-compatible disposal	8
Figures	16

Index	FR
Description et mode d'emploi	9
Sécurité	9
Branchement aeraulique	10
Repartition des debits et réglage	11
Applications typiques	11
Installation	11
Configuration	11
Branchements électriques	11
Utilisation	11
Entretien nettoyage	11
Information importante pour l'élimination compatible avec l'environnement	12
Figures	16

Index	ES
Descripción y uso	13
Seguridad	13
Conexión aeráulica	14
Aplicaciones típicas	14
Instalación	15
Configuración	15
Conexiones eléctricas	15
Uso	15
Mantenimiento / limpieza	15
Información importante sobre eliminación respetuosa con el medio ambiente	15
Figuras	16

## Descrizione ed impiego

Fig. 1÷2

L'apparecchio da lei acquistato è un gruppo specificamente studiato per la ventilazione meccanica controllata di abitazioni private caratterizzate da un numero di locali di servizio compreso tra 2 e 7 (tipo da F2 a F7 per la legislazione francese). La pregiata qualità dei materiali e dei componenti utilizzati e l'avanzato studio aeraulico dei profili aerodinamici assicura il soddisfacimento delle esigenze di ventilazione. L'apparecchio va posizionato generalmente nei sottotetti, in corrispondenza dei locali di servizio e, se possibile, in una posizione centrale rispetto alle bocche di aspirazione.

L'apparecchio può essere installato a parete, pavimento, soffitto, mediante un supporto, o fissato con fili di sospensione ai 4 punti di aggancio (fig. 5). L'estrazione e circolazione dell'aria con questo apparecchio è permanente e generale.

L'aria fresca penetra nelle stanze principali (soggiorno, salone, camere da letto) mediante griglie comunicanti con l'esterno. L'aria viziata viene estratta tramite le bocche di aspirazione situate nei locali di servizio (cucina, bagno con doccia o vasca, WC).

Il rialzo delle porte permette la corretta circolazione dell'aria.

### Attenzione

La ventilazione deve essere permanente; non arrestare mai il gruppo di ventilazione.

L'apparecchio è dotato di sensori di umidità relativa a gestione elettronica, con soglia regolabile in fase di installazione.

L'apparecchio è dotato di motore AC a tre velocità, termoprotetto e con albero montato su cuscinetti a sfera, che garantisce un servizio prolungato (almeno 30000 h) alla temperatura massima di targa.

## Questi apparecchi sono stati progettati per un uso in ambiente domestico

### Ripartizione ed elementi degli apparecchi:

#### VORT PENTA HCS (fig. 1a)

- 1 corpo macchina dotato di uscita ed entrata Ø 125, e di 5 bocchette Ø 80;
- 2 regolatori per prese sanitarie Ø 80 dotate di valvole da 30 m<sup>3</sup>/h,;
- 4 tappi;
- 2 cordicelle di sospensione,;
- 1 supporto di sostegno.

Richiedendo gli specifici accessori è possibile, secondo le proprie esigenze, trasformare l'apparecchio in una configurazione fino a 5 regolatori sanitari, applicando altre 3 prese sanitarie Ø 80.

#### KIT VORT PENTA HCS (fig. 1b)

- 1 corpo macchina dotato di uscita ed entrata Ø 125, e di 5 bocchette Ø 80;
- 2 regolatori per prese sanitarie Ø 80 dotate di valvole da 30 m<sup>3</sup>/h,;
- 2 regolatori per prese sanitarie Ø 80 dotate di valvole da 15 m<sup>3</sup>/h,;
- 1 bocca di aspirazione Ø 125,;
- 2 bocche di aspirazione Ø 80,;
- 1 interruttore,;

- 4 tappi,;
- 2 cordicelle di sospensione,;
- 1 supporto di sostegno.

Richiedendo lo specifico accessorio è possibile, secondo le proprie esigenze, trasformare l'apparecchio in una configurazione fino a 5 regolatori sanitari

#### KIT PENTA DESIGN HCS (fig. 1c)

(solo per mercato francese)

- 1 corpo macchina dotato di uscita ed entrata Ø 125, e di 5 bocchette Ø 80;
- 2 regolatori per prese sanitarie Ø 80 dotate di valvole da 30 m<sup>3</sup>/h,;
- 2 regolatori per prese sanitarie Ø 80 dotate di valvole da 15 m<sup>3</sup>/h,;
- 1 bocca di aspirazione design Ø 125,;
- 2 bocche di aspirazione design Ø 80,;
- 1 interruttore,;
- 4 tappi,;
- 2 cordicelle di sospensione,;
- 1 supporto di sostegno.

Richiedendo lo specifico accessorio è possibile, secondo le proprie esigenze, trasformare l'apparecchio in una configurazione fino a 5 regolatori sanitari applicando 1 presa sanitaria Ø 80.

#### Identificazione valvole

Fig. 2.

**Regolamento Erp:** la curva di riferimento per la conformità al reg.1253/2014 è la curva MAX relativa alla V<sub>max</sub> impostabile come da schema elettrico di fig. 16

## Sicurezza



### Attenzione:

questo simbolo indica che è necessario prendere precauzioni per evitare danni all'utente

- Non usare questo prodotto per una funzione differente da quella esposta in questo libretto.
- Dopo aver tolto il prodotto dal suo imballo, assicurarsi della sua integrità: nel dubbio rivolgersi subito a persona professionalmente qualificata o ad un Centro Assistenza Tecnica autorizzato Vortice. Non lasciare le parti dell'imballo alla portata di bambini o di persona diversamente abile.
- L'uso di qualsiasi apparecchio elettrico comporta l'osservanza di alcune regole fondamentali, tra le quali: a) non deve essere toccato con mani bagnate o umide; b) non deve essere toccato a piedi nudi; c) non deve essere permesso ai bambini di toccare e giocare con l'apparecchio; d) controllare la persona diversamente abile durante l'uso dell'apparecchio.
- Riporre l'apparecchio, lontano da bambini e da persona diversamente abile, nel momento in cui si decide di scollegarlo dalla rete elettrica e di non utilizzarlo più.
- Non utilizzare l'apparecchio in presenza di sostanze o vapori infiammabili come alcool, insetticidi, benzina, ecc.
- Non sedersi od appoggiare oggetti sull'apparecchio.

- Questo apparecchio può essere utilizzato da bambini di età non inferiore a 8 anni e da persone con ridotte capacità fisiche, sensoriali o mentali, o prive di esperienza o della necessaria conoscenza, purché sotto sorveglianza oppure dopo che le stesse abbiano ricevuto istruzioni relative all'uso sicuro dell'apparecchio e alla comprensione dei pericoli ad esso inerenti. I bambini non devono giocare con l'apparecchio. La pulizia e la manutenzione destinata ad essere effettuata dall'utilizzatore non deve essere effettuata da bambini senza sorveglianza.
- L'installazione dell'apparecchio deve essere effettuata da parte di personale professionalmente qualificato.
- L'impianto elettrico a cui è collegato il prodotto deve essere conforme alle norme vigenti.



### **Avvertenza:**

questo simbolo indica che è necessario prendere precauzioni per evitare danni al prodotto

- Non apportare modifiche di alcun genere al prodotto.
- Non lasciare l'apparecchio esposto ad agenti atmosferici (pioggia, sole, ecc.).
- Verificare periodicamente l'integrità dell'apparecchio. In caso d'imperfezioni, non utilizzare l'apparecchio e contattare subito un Centro di Assistenza Tecnica autorizzato Vortice.
- In caso di cattivo funzionamento e/o guasto dell'apparecchio, rivolgersi subito ad un Centro di Assistenza Tecnica autorizzato Vortice e richiedere, per l'eventuale riparazione, l'uso di ricambi originali Vortice.
- Se l'apparecchio cade o riceve forti colpi farlo verificare subito presso un Centro di Assistenza Tecnica autorizzato Vortice.
- L'apparecchio non necessita di collegamento ad una presa con impianto di messa a terra, in quanto è costruito a doppio isolamento.
- Collegare l'apparecchio alla rete di alimentazione/presa elettrica solo se la portata dell'impianto/presa è adeguata alla sua potenza massima. In caso contrario rivolgersi subito a personale professionalmente qualificato.
- Spegnerne l'interruttore generale dell'impianto

quando: a) si rileva un'anomalia di funzionamento; b) si decide di eseguire una manutenzione di pulizia interna ed esterna; c) si decide di non utilizzare per brevi o lunghi periodi l'apparecchio.

- **Manutenzione/Pulizia:** far verificare a personale professionalmente qualificato e a decorrenza annuale l'eventuale livello di accumulo di sporcizia. Se necessario, pulire con un panno asciutto o un pennello gli elementi di regolazione e le palette del motoventilatore. Lavare con acqua solo le prese di regolazione.  
Non immergere l'apparecchio in acqua o in altri liquidi.
- Verificare che la sezione di ingresso delle prese d'aria, situate verso l'esterno, sia libera.
- Il flusso d'aria o fumi da convogliare deve essere pulito (cioè senza elementi grassi, fuliggine, agenti chimici e corrosivi o miscele esplosive ed infiammabili).
- L'apparecchio non può essere utilizzato come attivatore di scaldabagni, stufe, ecc. né deve scaricare in condotti d'aria calda di tali apparecchi.
- Non coprire e non ostruire le bocche di aspirazione e mandata dell'apparecchio, in modo da assicurare l'ottimale passaggio dell'aria.
- I dati elettrici della rete devono corrispondere a quelli riportati in targa A (fig.3).
- Per l'installazione occorre prevedere un interruttore onnipolare con distanza di apertura dei contatti uguale o superiore a mm 3, che consenta la disconnessione completa nelle condizioni della categoria di sovratensione III.
- I prodotti equipaggiati con motori predisposti al cablaggio trifase (T) richiedono SEMPRE la connessione a linee trifase a 380-415V (o solo 400V quando previsto), o anche 220-240V (o solo 230V quando previsto). Qualsiasi tipo di modifica si configura come manomissione del prodotto e invalida la relativa Garanzia. I prodotti equipaggiati con motori predisposti al cablaggio monofase (M) richiedono SEMPRE la connessione a linee monofase a 220-240V (o solo 230V quando previsto). Qualsiasi tipo di modifica si configura come

manomissione del prodotto e invalida la relativa Garanzia.

## **Collegamento aeraulico**

I regolatori per prese sanitarie Ø 80 e i tappi sono montabili a pressione ed intercambiabili.

E' possibile identificare le due diverse valvole dei regolatori (15 m<sup>3</sup>/h o 30 m<sup>3</sup>/h) dalla loro forma (fig. 2).

Le bocche di aspirazione, per i locali sanitari (Ø 80) e per cucina (Ø 125) devono essere collegate alle prese d'aria di aspirazione mediante tubi flessibili.

Il percorso di questi tubi dovrà essere quanto più rettilineo possibile, rispettando tuttavia una lunghezza minima di 1,5 m di tubo per ogni presa di aspirazione. Assicurarsi del corretto posizionamento dei tubi sui regolatori. Collegare l'uscita d'aria di scarico Ø 125 attraverso un camino di scarico o una griglia di aspirazione esterna.

## **Applicazioni tipiche**

Fig. 4÷6

## **Installazione**

Fig. 7÷13

Nota per l'installatore: la bocchetta dotata di sensore di umidità relativa deve essere collegata ad un tubo proveniente da un locale sanitario.

## **Configurazione**

L'installatore può scegliere due differenti configurazioni, in funzione delle dimensioni dell'appartamento da ventilare:

1.  $V_{med} + V_{max}$ : (impostazione di fabbrica): per appartamenti grandi (es: cucina + 3 locali sanitari)
2.  $V_{min} + V_{max}$ : per appartamenti piccoli (es: cucina + 2 locali sanitari)

(Vedere anche Collegamenti elettrici)

Regolazione sensori: l'apparecchio presenta due sensori, montati in corrispondenza delle bocchette della cucina (quella di diametro 125 mm) e di una delle 5 bocchette di diametro 80 mm. E' possibile regolare il valore di soglia dell'umidità relativa, al di sopra del quale l'apparecchio passerà automaticamente alla  $V_{max}$ . E' possibile impostare un valore compreso tra il 60% e il 90%; per fare ciò rimuovere il tappo (fig.14), inserire il cacciavite e ruotare il trimmer seguendo l'indicazione riportata, fino al valore prescelto.

## **Collegamenti elettrici**

Fig. 15÷18

## **Utilizzo**

L'apparecchio ha un funzionamento in continuo. Se durante il funzionamento a  $V_{med}$  (configurazione 1) o  $V_{min}$  (configurazione 2) viene superato il valore di soglia impostato per l'umidità relativa, l'apparecchio dopo circa 1 minuto passerà automaticamente alla  $V_{max}$ . Una volta ripristinato il valore di umidità relativa sotto il valore di soglia, l'apparecchio tornerà automaticamente alla velocità precedente.

L'utente inoltre ha la possibilità, tramite interruttore esterno, di forzare il funzionamento dell'apparecchio a  $V_{max}$ . In tale situazione i sensori vengono disattivati, fino al successivo ripristino della velocità precedente da parte dell'utente.

## **Manutenzione / Pulizia**

Fig. 19÷27

## Informazione importante per lo smaltimento ambientalmente compatibile

**IN ALCUNI PAESI DELL'UNIONE EUROPEA QUESTO PRODOTTO NON RICADE NEL CAMPO DI APPLICAZIONE DELLA LEGGE NAZIONALE DI RECEPIMENTO DELLA DIRETTIVA RAEE E QUINDI NON È IN ESSI VIGENTE ALCUN OBBLIGO DI RACCOLTA DIFFERENZIATA A FINE VITA.**

### **Attenzione**

Questo prodotto è conforme alla Direttiva EU 2012/19/EC.

Il simbolo del cassonetto barrato riportato sull'apparecchio indica che il prodotto, alla fine della propria vita utile, dovendo essere trattato separatamente dai rifiuti domestici, deve essere conferito in un centro di raccolta differenziata per apparecchiature elettriche ed elettroniche oppure riconsegnato al rivenditore al momento dell'acquisto di una nuova apparecchiatura equivalente.



Presso i rivenditori di prodotti elettronici con superficie di vendita di almeno 400 m<sup>2</sup> è inoltre possibile consegnare gratuitamente, senza obbligo di acquisto, i prodotti elettrici ed elettronici da smaltire, se di dimensioni inferiori a 25 cm.

L'utente è responsabile del conferimento dell'apparecchio a fine vita alle appropriate strutture di raccolta, pena le sanzioni previste dalla vigente legislazione sui rifiuti.

L'adeguata raccolta differenziata per l'avvio successivo dell'apparecchio dismesso al riciclaggio, al trattamento e allo smaltimento ambientalmente compatibile contribuisce ad evitare possibili effetti negativi sull'ambiente e sulla salute e favorisce il riciclo dei materiali di cui è composto il prodotto.

Per informazioni più dettagliate inerenti i sistemi di raccolta disponibili, rivolgersi al servizio locale di smaltimento rifiuti, o al negozio in cui è stato effettuato l'acquisto.

I produttori e gli importatori ottemperano alla loro responsabilità per il riciclaggio, il trattamento e lo smaltimento ambientalmente compatibile sia direttamente sia partecipando ad un sistema collettivo.

## Description and operation

Fig. 1÷2

The appliance you have purchased has been specifically designed for continuous mechanical extract ventilation of dwellings with between 2 and 7 rooms (from F2 to F7 types under French legislation). The premium quality of the materials and components used as well as the advanced air design of the aerodynamic sections ensure that ventilation requirements are met.

The appliance must generally be positioned in the loft or a suitable cupboard and, if possible, in a central position in relation to the extract vents.

It can be installed on a wall, floor or ceiling, using a support or fixed with suspension wires to the 4 anchor points (fig. 5).

Air extraction and circulation with this appliance is quiet and uninterrupted.

Stale air is extracted via the fixed extract grille in the non-habitable "wet" rooms (kitchens, utilities, bath/shower rooms and WCs).

A minimum 10 mm. gap at the bottom of the doors allows the air to circulate correctly.

In the kitchen, if necessary, it is possible to switch the fan onto maximum speed to extract cooking smells and condensation. Afterwards, turn the control back onto low speed continuous operation.

### Warning

Ventilation must be continuous. Never stop the ventilation unit, except of course for maintenance or cleaning.

The device is equipped with electronically controlled relative humidity sensors with threshold set during installation.

The device is equipped with a three-speed AC motor with thermal overload cut-out and shaft turning in ball bearings to guarantee long lasting continuous service (at least 30000 h) at the maximum data plate temperature.

These appliances have been designed for use in residential properties.

### Distribution and elements of the appliances:

#### VORT PENTA HCS (fig. 1a)

- 1 body with inlet and outlet Ø 125, and 5 vents Ø 80;
- 2 regulators for bathroom intakes Ø 80 equipped with fixed extract grille of 30 m³/h
- 4 blanking plugs,
- 2 suspension wires,
- 1 support.

By purchasing the specific accessories it is possible, according to need, to convert the appliance into a configuration with up to 5 room regulators by adding another 3 bathroom intakes Ø 80.

#### KIT VORT PENTA (fig. 1b)

(It is not available in the UK)

- 1 body with inlet and outlet Ø 125, and 5 vents Ø 80;
- 2 regulators for bathroom intakes Ø 80 equipped

- with valves of 30 m³/h
- 2 regulators for bathroom intakes Ø 80 equipped with valves of 15 m³/h
- 1 fixed extract grille Ø 125,
- 2 fixed extract grilles Ø 80,
- 1 switch,
- 4 blanking plugs,
- 2 suspension wires,
- 1 support.

By requesting the specific accessory it is possible, according to need, to convert the appliance into a configuration with up to 5 bathroom regulators by applying 1 bathroom intake Ø 80.

#### KIT PENTA DESIGN HCS (fig. 1c)

(Only for FRENCH market)

- 1 body with inlet and outlet Ø 125, and 5 vents Ø 80;
- 2 regulators for bathroom intakes Ø 80 equipped with valves of 30 m³/h
- 2 regulators for bathroom intakes Ø 80 equipped with valves of 15 m³/h
- 1 fixed design extract grille Ø 125,
- 2 fixed design extract grilles Ø 80,
- 1 switch,
- 4 blanking plugs,
- 2 suspension wires,
- 1 support.

By requesting the specific accessory it is possible, according to need, to convert the appliance into a configuration with up to 5 bathroom regulators by applying 1 bathroom intake Ø 80.

#### Valves identification

Fig. 2.

**Erp Regulation:** the reference curve for compliance with reg.1253/2014 is the MAX curve relative to the Vmax that can be set as per the wiring diagram shown in fig.16.

## Safety



### Warning:

this symbol indicates that care must be taken to avoid injury to the user

- Do not use this appliance for functions other than those described in this booklet.
- After removing the appliance from its packaging, ensure that it is complete and undamaged: If in doubt contact a professionally qualified electrician or contact Vortice®.
- Do not leave packaging within the reach of children or differently able persons.
- Certain fundamental rules must be observed when using any electrical appliance: a) Never touch appliances with wet or damp hands; b) Never touch appliances while barefoot; c) Never allow children to touch or play with the appliance; d) The use of this appliance by incapacitated people should be under supervision.
- Do not operate the appliance in the presence of inflammable vapours (alcohol, insecticides, petrol,

etc.).

- Do not sit on or leave objects on the appliance.
- This appliance can be used by children no less than 8 years of age and by individuals with limited physical, sensory or mental capacities, or by inexperienced or untrained individuals, provided that they are supervised or have been instructed in safe use of the appliance and understand the associated risks. Children must not play with the appliance. Cleaning and maintenance procedures that can be undertaken by the user must not be entrusted to children, unless under supervision.
- The appliance must be installed by a professionally qualified electrician.
- The electrical system to which the product is connected must be in compliance with applicable regulations.



### **Caution:**

this symbol indicates that care must be taken to avoid damaging the appliance

- Do not make modifications of any kind to this appliance.
- Do not expose this appliance to the weather (rain, sun, etc.).
- Regularly inspect the appliance for visible defects. If any faults are found, do not operate the appliance; contact Vortice immediately.
- If the appliance does not function correctly or develops a fault, contact Vortice immediately. Ensure that only genuine original Vortice spares are used for any repairs.
- Should the appliance be dropped or suffer a heavy blow, have it checked immediately by Vortice.
- The appliance must be installed by professionally qualified personnel.
- The electrical system to which the appliance is connected must conform to applicable standards.
- The appliance is double insulated and therefore does not need to be earthed.
- The electrical power supply/socket to which the appliance is to be connected must be able to provide the maximum electrical power required by the appliance. If it cannot do so, arrange for a qualified electrician to make the necessary modifications.
- A multi-pole switch must be used to install the appliance. The gap between the switch contacts

must be no less than 3 mm.

- Switch off the system's main switch: a) if the appliance does not function correctly; b) before cleaning the inside and outside of the appliance; c) if you decide not to use the appliance for any length of time.
- Maintenance/Cleaning: On a yearly basis, have professionally qualified personnel check the level of grime that has accumulated. If necessary, use a dry cloth or a brush to clean the control components and fan blades. Water should only be used to clean the adjustment vents. Do not immerse the appliance in water or other liquids.
- Check that the air intake section, situated towards the outside, is clear.
- The flow of air or fumes to be carried outside must be clean (that is free of grease, soot, chemical and corrosive agents, and explosive or flammable mixtures).
- The appliance must not be used to activate water heaters, room heaters, etc. and it must not discharge into the hot air ducts of such appliances.
- Keep the appliance's intake and outlet grilles free to ensure an optimum flow of air.
- Specifications for the power supply must correspond to the electrical data on data plate A (fig.3).
- An omnipolar switch with a contact opening distance of 3 mm or higher should be provided for installation, enabling complete disconnection under overvoltage category III conditions.

Products equipped with three-phase wiring (T) engines ALWAYS require connection to 380-415V (or only 400V where required) three-phase lines, or also 220-240V (or only 230V where required). Any kind of modification shall be considered as product tampering and shall nullify the relative warranty. Products equipped with single-phase wiring (M) engines ALWAYS require connection to 220-240V (or only 230V where required) single-phase lines. Any kind of modification shall be considered as product tampering and shall nullify the relative warranty.



## Air connection

The regulators for bathroom intakes  $\varnothing$  80 and the blanking plugs are fitted by pressing them onto the fan casing and they are interchangeable. It is possible to identify the two different regulator valves of the regulators (15 m<sup>3</sup>/h or 30 m<sup>3</sup>/h) by their shape (fig. 2). The vents for the bathrooms, ( $\varnothing$  80) and kitchen ( $\varnothing$  125) must be connected to the air extract with ducts (use only 30m<sup>3</sup>/h valves in the U.K.).

Room	Continuous extract	
	Min high rate	Min low rate
Kitchen	13 l/s	<b>Total extract rate must be at least the whole building ventilation rate</b>
Utility room	8 l/s	
Bathroom	8 l/s	
Sanity accommodation	6 l/s**	

These ducts must run as straight as possible, with a minimum length of 1.5 m of ducts for each extract. Ensure the pipes are positioned correctly on the regulators.

	Number of bedrooms in dwelling				
	1	2	3	4	5
<b>Whole building ventilation rate<sup>ab</sup> (l/s)</b>	13	17	21	25	29

Connect the air outlet  $\varnothing$  125 to a roof terminal or an external extraction grille.

## Typical applications

Fig. 4÷6

## Installation

Fig. 7÷13

Note for the installer: the vent with relative humidity sensor must be connected to a hose from a bathroom.

## Configuration

According to dimensions of the room to ventilate, the installer can chose between two different configurations:

- 1) Vmed+Vmax (factory settings), for big flats, i.e kitchen+3 bathrooms
  - 2) Vmin+Vmax, for small flats, i.e. kitchen+2 bathroom
- Make the cabling according to the following schematics:

Sensor adjustment: the device has two sensors installed on the kitchen vent (the one with diameter 125 mm) and on one of the 5 vents with diameter 80 mm. The relative humidity threshold value, above which the device will automatically switch to Vmax, can be adjusted. The value can be set between 60% and 90%: to do so, remove the blanking plug (fig.14), insert a screwdriver and turn the trimmer, following the instructions, up to the value of the set level.

## Electrical connections

Fig. 15÷18

## Use

The device operates continuously. If the set humidity threshold is exceeded during normal machine operation at Vmin (Config. 2) or at Vmed (config. 1, factory setting), the appliance will automatically switch to Vmax after approximately 1 minute. The machine will automatically return to the previous speed once the relative humidity level has been restored back below the set threshold.

The user can also utilise the external switch to force device operation to Vmax. In this case, the sensors will be deactivated until the user's subsequent reset of the previous speed.

## Maintenance / cleaning

Fig. 19÷27

## Important information concerning the environmentally compatible disposal

**IN CERTAIN EUROPEAN UNION COUNTRIES THIS PRODUCT DOES NOT FALL WITHIN THE REQUIREMENTS OF THE NATIONAL LAWS IMPLEMENTING THE WEEE DIRECTIVE, AND IN THESE COUNTRIES THE PRODUCT IS NOT SUBJECT TO SEPARATE DISPOSAL OPERATIONS AT THE END OF ITS WORKING LIFE.**

### **Important**

This product conforms to EU Directive EU 2012/19/EC.

This appliance bears the symbol of the barred waste bin. This indicates that, at the end of its useful life, it must not be disposed of as domestic waste, but must be taken to a collection centre for waste electrical and electronic equipment, or returned to a retailer on purchase of a replacement.



It is the user's responsibility to dispose of this appliance through the appropriate channels at the end of its useful life. Failure to do so may incur the penalties established by laws governing waste disposal.

Proper differential collection, and the subsequent recycling, processing and environmentally compatible disposal of waste equipment avoids unnecessary damage to the environment and possible related health risks, and also promotes recycling of the materials used in the appliance.

For further information on waste collection and disposal, contact your local waste disposal service, or the shop from which you purchased the appliance.

Manufacturers and importers fulfil their responsibilities for recycling, processing and environmentally compatible disposal either directly or by participating in collective systems.

## Description et mode d'emploi

Fig. 1÷2

L'appareil que vous venez d'acheter est un groupe spécialement étudié pour la ventilation mécanique contrôlée de logements de 2 à 7 pièces (type de F2 à F7 pour la loi française). La grande qualité des matériaux et des composants utilisés, ainsi que l'étude aéraulique de pointe des profils aérodynamiques, assure la satisfaction des exigences de ventilation. L'appareil doit généralement être positionné dans les combles, à la hauteur des pièces techniques et, si possible, dans une position centrale par rapport aux bouches d'extraction. Il peut être installé au mur, au sol, au plafond, au moyen d'un support ou fixé avec des fils de suspension aux 4 points d'accrochage (fig. 5). L'installation de ventilation est permanente et générale. L'air frais pénètre dans les pièces principales (salle de séjour, salon, chambres à coucher) par les grilles communiquant avec l'extérieur. L'air pollué est extrait au moyen des bouches d'extraction situées dans les pièces dites techniques (cuisine, salle de bains avec douche ou baignoire, WC...).

Le détalonnage des portes permet la bonne circulation de l'air.

Si nécessaire, on peut utiliser en cuisine le débit de pointe (grande vitesse) pour évacuer les odeurs de cuisson et la buée en agissant sur le commutateur la vitesse et repassé en petite vitesse dès que possible.

### Attention

La ventilation doit être permanente.

Le groupe de ventilation ne doit jamais être arrêté.

L'appareil est doté de capteurs d'humidité relative à gestion électronique, avec seuil réglable en phase d'installation.

L'appareil est doté d'un moteur AC à trois vitesses, avec protection thermique et arbre monté sur roulements à bille, qui garantissent un fonctionnement prolongé (au moins 30 000 h) à la température maximum indiquée sur la plaque.

## Ces appareils ont été conçus pour un usage domestique

### Constitution du groupe et composition du kit :

#### VORT PENTA HCS (fig. 1a)

- 1 corps avec 1 piquage de rejet Ø 125, 1 piquage d'extraction cuisine Ø 125, 5 piquages d'extraction;
- 1 régulateur piquage d'extraction cuisine Ø 125,
- 2 piquages d'extraction sanitaires Ø 80 avec régulateurs de 30 m<sup>3</sup>/h,
- 4 bouchons,
- 2 cordelette,
- 1 support de fixation.

En demandant les accessoires spécifiques il est possible, selon les exigences, de transformer l'appareil dans une configuration jusqu'à 5 régulateurs sanitaires en appliquant 3 autres piquages sanitaires Ø 80.

#### KIT VORT PENTA HCS (fig. 1b)

- 1 corps avec 1 piquage de rejet Ø 125, 1 piquage d'extraction cuisine Ø 125, 5 piquages d'extraction
- 2 piquages d'extraction sanitaires Ø 80 avec régulateurs de 30 m<sup>3</sup>/h,
- 2 piquages d'extraction sanitaires Ø 80 avec régulateurs de 15 m<sup>3</sup>/h,
- 1 bouche d'extraction Ø 125,
- 2 bouches d'extraction Ø 80,
- 1 commutateur,
- 4 bouchons,
- 2 cordelette,
- 1 support de fixation.

En demandant l'accessoire spécifique il est possible, selon les exigences, de transformer l'appareil dans une configuration jusqu'à 5 piquages sanitaires Ø 80

#### KIT PENTA DESIGN HCS (fig. 1c)

- 1 corps avec 1 piquage de rejet Ø 125, 1 piquage d'extraction cuisine Ø 125, 5 piquages d'extraction,
- 2 piquages d'extraction sanitaires Ø 80 avec régulateurs de 30 m<sup>3</sup>/h,
- 2 piquages d'extraction sanitaires Ø 80 avec régulateurs de 15 m<sup>3</sup>/h,
- 1 bouche design d'extraction Ø 125,
- 2 bouches design d'extraction Ø 80,
- 1 commutateur,
- 4 bouchons,
- 2 cordelette,
- 1 support de fixation.

En demandant l'accessoire spécifique il est possible, selon les exigences, de transformer l'appareil dans une configuration jusqu'à 5 piquages sanitaires Ø 80.

### Identification des regulateurs

Fig. 2.

**Règlement Erp:** La courbe de référence pour la conformité au régl. 1253/2014 est la courbe MAX relative à la Vmax programmable comme sur le schéma électrique à la fig.16.

## Sécurité



### Attention:

ce symbole indique la nécessité de prendre quelques précautions pour la sécurité de l'utilisateur

- Ne pas utiliser cet appareil pour un usage autre que celui décrit dans ce livret.
- Contrôler l'intégrité de l'appareil après l'avoir sorti de son emballage : dans le doute, s'adresser immédiatement à une personne professionnellement qualifiée ou à un Service après-vente agréé Vortice. Placer les éléments de l'emballage hors de portée des enfants ou des personnes handicapées .
- L'utilisation de tout appareil électrique implique le respect de quelques règles fondamentales et notamment : a) ne pas toucher l'appareil avec les mains humides ou mouillées ; b) ne pas toucher l'appareil pieds nus ; c) ne pas laisser les enfants toucher ou jouer avec l'appareil ; d) contrôler la personne handicapée pendant l'emploi de l'appareil.
- Ne pas utiliser l'appareil en présence de substances

ou de vapeurs inflammables telles que l'alcool, les insecticides, l'essence, etc.

- Ne rien poser sur l'appareil et ne pas s'y asseoir.
- **Cet appareil peut être utilisé par des enfants âgés de plus de 8 ans et des personnes porteuses d'un handicap physique, sensoriel ou mental, ou encore sans expériences ou connaissances spécifiques, à condition de travailler sous supervision ou après avoir reçu les instructions d'utilisation de l'appareil en toute sécurité, et après en avoir parfaitement compris les dangers. Les enfants ne doivent pas jouer avec l'appareil. Le nettoyage et l'entretien réservés à l'utilisateur ne doivent pas être effectués par des enfants sans surveillance.**
- L'installation de l'appareil est réservée à des techniciens qualifiés.
- L'installation électrique à laquelle le produit est raccordé doit être conforme aux normes en vigueur.



### **Avertissement:**

**ce symbole indique la nécessité de prendre quelques précautions pour la sécurité du produit**

- Ne modifier l'appareil en aucune façon.
- Ne pas exposer l'appareil aux agents atmosphériques (pluie, soleil, etc.).
- Contrôler périodiquement, de visu, l'intégrité de l'appareil. En cas de défectuosité, ne pas utiliser l'appareil et contacter immédiatement un Service après-vente agréé Vortice.
- En cas de dysfonctionnement et/ou de panne, s'adresser immédiatement à un Service après-vente agréé Vortice et exiger, en cas de réparation, l'emploi de pièces détachées originales Vortice.
- Si l'appareil tombe ou reçoit des coups violents, le faire vérifier immédiatement auprès d'un Service après-vente agréé Vortice.
- L'installation de l'appareil doit être faite par du personnel professionnellement qualifié.
- L'installation électrique à laquelle l'appareil est branché doit être conforme aux normes en vigueur.
- Cet appareil n'a pas besoin d'être connecté à une prise de terre car il a été fabriqué avec une double isolation.

- Brancher l'appareil au réseau d'alimentation/à la prise électrique uniquement si la puissance de l'installation est adaptée à la puissance maximum de l'appareil. Dans le cas contraire, s'adresser immédiatement à du personnel professionnellement qualifié.
- Pour son installation, prévoir un interrupteur omnipolaire dont la distance d'ouverture des contacts est supérieure ou égale à 3 mm.
- Le circuit d'alimentation doit comprendre un dispositif de protection conforme à la norme NF C 15-100.
- Couper l'interrupteur général de l'installation dans les cas suivants : a) dysfonctionnement ; b) pour procéder à un nettoyage intérieur et extérieur ; c) lorsque l'appareil n'est pas utilisé pendant une longue période.
- Entretien/nettoyage : faire vérifier à du personnel professionnellement qualifié une fois par an l'éventuel niveau d'accumulation de poussières. Si nécessaire, nettoyer avec un chiffon sec ou un pinceau régulateurs et les ailettes du motoventilateur. Laver avec de l'eau uniquement les régulateurs. Ne pas immerger l'appareil dans de l'eau ou d'autres liquides.
- Vérifier que la section de passage des piquages extérieurs est libre.
- Le débit d'air à convoyer doit être propre (c'est-à-dire exempt de, suie, agents chimiques corrosifs ou mélanges explosifs et inflammables).
- L'appareil ne peut être utilisé comme activateur de chauffe-eau, poêle etc. et il ne doit pas expulser dans les conduits d'air chaud de ces appareils.
- Ne pas couvrir ni obstruer les piquages d'aspiration et de refoulement de l'appareil pour assurer le passage optimal de l'air.
- Des précautions doivent être prises pour éviter un refoulement à l'intérieur de la pièce de gaz provenant du tuyau d'évacuation d'appareil à gaz ou d'autres appareils à feu ouvert.
- Le raccordement de l'appareil au réseau d'alimentation doit être effectué avec un câble souple d'une section minimale de 0,75 mm<sup>2</sup> ou par un raccordement direct au réseau d'alimentation fixe avec câbles d'une section minimale de 1 mm<sup>2</sup>.
- Les données électriques du réseau doivent correspondre à celles inscrites sur la plaque A (fig.3).
- Pour l'installation, prévoir un interrupteur unipolaire ayant une distance d'ouverture des contacts égale ou supérieure à 3 mm, qui permette la déconnexion complète dans les conditions de catégorie de surtension III.
- Les produits équipés de moteurs prédisposés au câblage triphasé (T) nécessitent TOUJOURS d'une connexion à des lignes triphasées à 380-415

V, (ou seulement 400 V quand le produit le prévoit) ou aussi 220-240 V (ou seulement 230 V quand le produit le prévoit). Toute sorte de modification est considérée comme une manipulation du produit et annule la garantie correspondante. Les produits équipés de moteurs prédisposés au câblage monophasé (M) nécessitent TOUJOURS d'une connexion à des lignes monophasées à 220-240 V (ou seulement 230 V quand le produit le prévoit). Toute sorte de modification est considérée comme une manipulation du produit et annule la garantie correspondante.

## Branchement aeraique

Les régulateurs pour piquages sanitaires Ø 80 et les bouchons peuvent être montés à pression et sont interchangeables.

Il est possible d'identifier les différents régulateurs (15 m<sup>3</sup>/h ou 30 m<sup>3</sup>/h) par leur forme (fig. 2).

Les bouches d'extraction pour pièces sanitaires, (Ø 80) et pour cuisine (Ø 125) doivent être reliées aux piquages d'extraction au moyen de gaines souples.

Type***	Cuisine (m <sup>3</sup> /h)	Salle de bains (m <sup>3</sup> /h)	WC unique (m <sup>3</sup> /h)	WC multiple (m <sup>3</sup> /h)
T2	30/90	15	15	15
T3	45/105	30	15	15
T4	45/120	30	15	15
T5-T7	45/135	30	15	15

Le parcours de ces gaines devra être le plus rectiligne possible, en respectant toutefois une longueur minimum de 1,5 m de gaine pour chaque piquage d'extraction.

Vérifier le positionnement correct des gaines sur les régulateurs.

## Repartition des debits et reglage

Exemples de répartition dans la cuisine, débit (m<sup>3</sup>/h) conformément au décret français du 24 mars 1982.

\*\*\* exemples : - T2 = 1 séjour + 1 chambre  
- T3 = 1 séjour + 2 chambres...

## Applications tipiques

Fig. 4÷6

## Installation

Fig. 7÷13

Remarque pour l'installateur : la bouche dotée de capteur d'humidité relative doit être raccordée à un tuyau provenant d'un local sanitaire

## Configuration

En fonction des dimensions de la pièce à ventiler, l'installateur peut choisir parmi deux différentes configurations :

- 1) Vmoy+Vmax (programmation en usine), pour de grands appartements, par ex. cuisine + 3 sanitaires
- 2) Vmin+Vmax, pour de petits appartements, par ex. cuisine + 2 sanitaires

Effectuer le câblage selon les schémas électriques suivants:

Réglage capteurs : l'appareil est équipé de deux capteurs, montés au niveau des bouches de la cuisine (celle de 125 mm de diamètre) et d'une des 5 bouches de 80 mm de diamètre. Il est possible de régler la valeur du seuil d'humidité relative, au-dessus de laquelle l'appareil passera automatiquement à la Vmax. Il est possible de programmer une valeur comprise entre 60% et 90% ; pour cela il suffit de retirer le bouchon (fig.14), d'introduire le tournevis et de tourner le trimmer en suivant l'indication, jusqu'à la valeur choisie.

## Branchements electriques

Fig. 15÷18

## Utilisation

L'appareil a un fonctionnement en continu. Si durant le fonctionnement normal de la machine à la Vmin (Config.2) ou à la Vmoy (config. 1, d'usine) le seuil d'humidité programmé est dépassé, après environ une minute l'appareil passera automatiquement à la Vmax. Une fois le taux d'humidité relative rétabli sous la valeur de seuil choisie, la machine retournera

automatiquement à la vitesse précédente.

De plus, l'utilisateur a la possibilité, au moyen d'un interrupteur extérieur, de forcer le fonctionnement de l'appareil à la Vmax. Dans cette situation, les capteurs sont désactivés jusqu'au rétablissement successif de la vitesse précédente de la part de l'utilisateur.

## Entretien / nettoyage

Fig. 19÷27

## Information importante pour l'élimination compatible avec l'environnement

**DANS CERTAINS PAYS DE L'UNION EUROPÉENNE, CE PRODUIT NE FAIT PAS PARTIE DU DOMAINE D'APPLICATION DE LA LOI NATIONALE D'ASSIMILATION DE LA DIRECTIVE DEEE ET PAR CONSÉQUENT, IL N'Y EXISTE AUCUNE OBLIGATION DE COLLECTE DIFFÉRENCIÉE À LA FIN DE SA DURÉE DE VIE.**

### **Attention**

Ce produit est conforme à la directive EU 2012/19/EC.

Le symbole représentant une poubelle barrée présent sur l'appareil indique qu'à la fin de son cycle de vie, il devra être traité séparément des déchets domestiques.



Il devra donc être confié à un centre de collecte sélective pour appareils électriques et électroniques ou rapporté au revendeur lors de l'achat d'un nouvel appareil.

La collecte sélective réalisée avant le recyclage, le traitement et l'élimination compatible avec l'environnement de l'appareil usagé contribue à éviter les nuisances pour l'environnement et pour la santé et favorise le recyclage des matériaux qui composent le produit.

Proper differential collection, and the subsequent recycling, processing and environmentally compatible disposal of waste equipment avoids unnecessary damage to the environment and possible related health risks, and also promotes recycling of the materials used in the appliance.

Pour de plus amples informations concernant les systèmes de collecte existants, adressez-vous au service local d'élimination des déchets ou au magasin qui vous a vendu l'appareil.

Les fabricants et les importateurs optent pour leur responsabilité en matière de recyclage, de traitement et d'élimination des déchets compatible avec l'environnement directement ou par l'intermédiaire d'un système collectif.

## Descripción y uso

Fig. 1÷2

El aparato que acaba de adquirir es un grupo específicamente estudiado para la ventilación mecánica controlada de viviendas privadas, caracterizadas por un número de locales principales comprendido entre 2 y 7 (tipo de F2 a F7 para la legislación francesa). La alta calidad de los materiales y de los componentes utilizados y el avanzado estudio aerológico de los perfiles aerodinámicos garantizan la satisfacción de las exigencias de ventilación. Normalmente, el aparato se posiciona en el falso techo, a la altura de los locales de servicio y, si es posible, en una posición central respecto a las bocas de aspiración.

El aparato puede instalarse en la pared, en el suelo, en el techo, mediante un soporte, o fijarse con cables de suspensión a los 4 puntos de enganche (fig. 5). La extracción y la circulación del aire con este aparato es permanente y general. El aire fresco penetra en los huecos principales (sala de estar, salón, habitaciones) mediante rejillas que se comunican con el exterior. El aire viciado se extrae mediante las bocas de aspiración situadas en los locales de servicio (cocina, baño con ducha o bañera, WC.).

El realce de las puertas permite la correcta circulación del aire.

### Aviso

La ventilación debe ser permanente. No detener nunca el grupo de ventilación.

El aparato incorpora sensores de humedad relativa de gestión electrónica, con umbral regulable en la fase de instalación.

El aparato está dotado de motor AC de tres velocidades, con protección térmica y árbol montado sobre cojinetes de bolas, que garantiza un servicio prolongado (al menos 30000 h) a la temperatura máxima de placa.

Estos aparatos han sido diseñados para el uso en ambientes domésticos.

### Reparto y elemento de los aparatos:

#### VORT PENTA HCS (fig. 1a)

- 1 grupo con entrada y salida Ø 125, y 5 bocas Ø 80;
- 2 reguladores para tomas sanitarias Ø 80 dotadas de válvulas de 30 m<sup>3</sup>/h;
- 4 tapones;
- 2 cuerdas de suspensión;
- 1 soporte de sujeción.

Solicitando los accesorios específicos es posible, según las propias exigencias, transformar el aparato en una configuración de hasta 5 reguladores sanitarios, aplicando otras 3 tomas sanitarias de Ø 80.

#### KIT VORT PENTA (fig. 1b)

- 1 grupo con entrada y salida Ø 125, y 5 bocas Ø 80;
- 2 reguladores para las tomas sanitarias Ø 80 dotadas de válvulas de 30 m<sup>3</sup>/h,
- 2 reguladores para las tomas sanitarias Ø 80 dotadas de válvulas de 15 m<sup>3</sup>/h,
- 1 boca de aspiración Ø 125,

- 2 bocas de aspiración Ø 80,
- 1 interruptor,
- 4 tapones,
- 2 cuerdas de suspensión,
- 1 soporte de sostén.

Según las necesidades, es posible pedir el accesorio específico para configurar el aparato hasta con 5 reguladores sanitarios aplicando 1 toma sanitaria Ø 80.

#### KIT PENTA DESIGN HCS (fig. 1c)

(Solo para el mercado francés.)

- 1 grupo con entrada y salida Ø 125, y 5 bocas Ø 80;
- 2 reguladores para las tomas sanitarias Ø 80 dotadas de válvulas de 30 m<sup>3</sup>/h,
- 2 reguladores para las tomas sanitarias Ø 80 dotadas de válvulas de 15 m<sup>3</sup>/h,
- 1 boca de aspiración design Ø 125,
- 2 bocas de aspiración design Ø 80,
- 1 interruptor,
- 4 tapones,
- 2 cuerdas de suspensión,
- 1 soporte de sostén.

Según las necesidades, es posible pedir el accesorio específico para configurar el aparato hasta con 5 reguladores sanitarios aplicando 1 toma sanitaria Ø 80.

Identificación de las válvulas

Fig. 2.

**Reglamento Erp:** la curva de referencia para la conformidad con el reg.1253/2014 es la curva MÁX. relativa a la Vmáx. que puede configurarse conforme al esquema eléctrico de la fig. 16.

## Seguridad



### Atención:

este símbolo indica precauciones que sirven para evitar daños al usuario

- No use este producto para otras finalidades distintas a las expuestas en este manual.
- Tras haber retirado el embalaje del producto, asegúrese que esté completo y en buen estado: en caso de duda, póngase en contacto inmediatamente con un técnico cualificado o con un Centro de Asistencia Técnica autorizado por Vortice. No deje restos del embalaje al alcance de niños o personas con minusvalías.
- El uso de cualquier aparato eléctrico implica la observancia de determinadas reglas fundamentales, entre ellas:
  - a) no tocarlo con las manos mojadas o húmedas;
  - b) no tocarlo con los pies descalzos;
- No utilizar el aparato en ambientes explosivos ni en presencia de sustancias ácidas o corrosivas.
- No se siente y no coloque cosas en el aparato!
- Este aparato puede ser utilizado por niños de no menos de 8 años de edad y por personas con capacidades físicas, sensoriales o mentales

reducidas, o carentes de experiencia o del conocimiento necesario, pero sólo bajo vigilancia e instrucciones sobre el uso seguro y después de comprender bien los peligros inherentes. Los niños no deben jugar con el aparato. La limpieza y el mantenimiento del aparato deben ser efectuados por el usuario y no por niños sin vigilancia.

- El aparato debe ser instalado por personal profesional calificado.
- La instalación eléctrica a la cual se conecta el producto debe estar en conformidad con las normas vigentes.



### **Advertencia:**

este símbolo indica precauciones que sirven para evitar daños en el producto

- No modifique el producto de ninguna manera.
- No deje el aparato expuesto a agentes atmosféricos (lluvia, sol, etc.).
- Controlar periódicamente el buen estado del aparato. En caso de imperfecciones, no utilizar el aparato y contactar inmediatamente con el Centro de Asistencia técnica autorizado de Vortice.
- En caso de funcionamiento anómalo y/o avería del aparato, consulte inmediatamente con el Centro de Asistencia técnica autorizado de Vortice y solicite, para la reparación, el uso de repuestos originales Vortice.
- Si el aparato se cae o recibe fuertes golpes, llévelo inmediatamente a un Centro de Asistencia técnica autorizado de Vortice.
- El aparato no necesita conexión a una toma con instalación de puesta a tierra, puesto que está fabricado con doble aislamiento.
- Conectar el aparato a la red de alimentación/toma eléctrica solo si la capacidad de la instalación/toma es la adecuada para su potencia máxima. En caso contrario diríjase sin demora a un profesional capacitado.
- Desconectar el interruptor general de la instalación cuando: a) se detecta una anomalía de funcionamiento; b) cuando se decida llevar a cabo las operaciones de limpieza exterior; c) cuando se decida no emplear por breves o largos periodos de tiempo el aparato.
- Mantenimiento/Limpieza: mandar examinar a personal cualificado profesionalmente y una vez al año el posible nivel de acumulación de suciedad. Si es necesario, limpiar con un paño seco o un pincel los elementos de regulación y las aspas del motoventilador. Lavar con agua solo las tomas de regulación. No sumergir el aparato en agua u otros

líquidos.

- Comprobar que la sección de entrada de las tomas de aire, situadas hacia el exterior, esté libre.
- El flujo de aire o humos a transportar debe estar limpio (es decir sin elementos grasos, hollín, agentes químicos y corrosivos o mezclas explosivas e inflamables).
- El aparato no puede utilizarse como activador de calentadores, estufas, etc. ni debe descargar en los conductos de aire caliente de estos aparatos.
- No cubra ni obstruya las bocas de aspiración ni la salida del aparato, para asegurar que la circulación de aire es la óptima.
- Los datos eléctricos de la red deben coincidir con los de la placa A (fig.3).
- Para la instalación es necesario prever un interruptor omnipolar con una distancia de abertura de los contactos igual o superior a los 3 mm, que permita la desconexión total en las condiciones de la categoría de sobretensión III.
- Los productos equipados con motores que requieren cableado trifásico (T) SIEMPRE se han de conectar a líneas trifásicas de 380-415V (o solo de 400V si se ha previsto de este modo), o también de 220-240V (o solo de 230V si se ha previsto de este modo). Cualquier tipo de modificación se interpretará como una manipulación del aparato y producirá el cese de efectos de la garantía. Los productos equipados con motores que requieren cableado monofásico (M) SIEMPRE se han de conectar a líneas monofásicas de 220-240V (o solo de 230V si se ha previsto de este modo). Cualquier tipo de modificación se interpretará como una manipulación del aparato y producirá el cese de efectos de la garantía.



## Conexión aerúlica

Los reguladores para tomas sanitarias Ø 80 y los tapones pueden montarse a presión y son intercambiables.

Es posible identificar las dos válvulas diferentes de los reguladores (15 m³/h o 30 m³/h) por su forma (fig. 2).

Las bocas de aspiración, para los locales sanitarios (Ø 80) y para la cocina (Ø 125) deben conectarse a las tomas de aire de aspiración mediante tubos flexibles. El recorrido de estos tubos deberá ser lo más rectilíneo posible, respetando no obstante una longitud mínima de 1,5 m de tubo por cada toma de aspiración. Comprobar el correcto posicionamiento de los tubos en los reguladores. Conectar la salida de aire de desagote Ø 125 mediante una chimenea de desagote o una rejilla de aspiración externa.

## Aplicaciones típicas

Fig. 4÷6

## Instalación

Fig. 7÷13

Nota para el instalador: la abertura dotada de sensor de humedad relativa deberá conectarse a un tubo procedente de un local sanitario.

## Configuración

Dependiendo de las dimensiones del local a ventilar, el instalador puede elegir entre dos configuraciones diferentes:

- 1) Vmed+Vmáx. (ajuste de fábrica), para apartamentos grandes, ej. cocina + 3 sanitarios
- 2) Vmín.+Vmáx., para apartamentos pequeños, ej. cocina + 2 sanitarios

Efectuar el cableado de conformidad con los esquemas eléctricos siguientes

Regulación de los sensores: el aparato presenta dos sensores, montados a la altura de las aberturas de la cocina (la de 125 mm de diámetro) y de una de las 5 aberturas de 80 mm de diámetro. Es posible regular el valor de la humedad relativa, por encima del cual el aparato pasará automáticamente a la Vmáx. Es posible configurar un valor comprendido entre el 60 % y el 90 %. Para ello desenroscar el tapón (fig.14), insertar un destornillador y girar el trimmer siguiendo la indicación presente, hasta el valor seleccionado.

## Connexiones eléctricas

Fig. 15÷18

## Uso

El aparato tiene un funcionamiento continuo. Si durante el funcionamiento normal de la máquina a la Vmín (Config.2) o a la Vmed (config. 1, de fábrica) se supera el umbral de humedad configurado, tras aproximadamente un minuto el aparato pasará automáticamente a la Vmáx. Una vez restablecida la tasa de humedad relativa bajo el valor de umbral preseleccionado, la máquina volverá automáticamente a la velocidad anterior. Además, el usuario tiene la posibilidad, mediante interruptor externo, de forzar el funcionamiento del aparato a Vmáx. En esta situación los sensores se desactivan, hasta el siguiente restablecimiento de la velocidad anterior por parte del usuario.

## Mantenimiento / limpieza

Fig. 19÷27

## Información importante sobre eliminación respetuosa con el medio ambiente

**EN ALGUNOS PAÍSES DE LA UNIÓN EUROPEA ESTE PRODUCTO NO ESTÁ INCLUIDO EN EL ÁMBITO DE APLICACIÓN DE LA LEY NACIONAL QUE TRASPONE LA DIRECTIVA RAEE Y, POR LO TANTO, NO EXISTE OBLIGACIÓN ALGUNA DE RECOGIDA SELECTIVA AL FINALIZAR SU VIDA ÚTIL.**

### **Atención**

Este producto cumple los requisitos de la Directiva EU 2012/19/EC..

El símbolo del contenedor de basura tachado, que hay sobre el aparato, indica que no puede ser eliminado con los desechos domésticos al finalizar su vida útil. Se ha de llevar a un punto de recogida selectiva para aparatos eléctricos o electrónicos o entregar al proveedor durante la compra de un aparato equivalente.



El usuario deberá llevar el aparato a un punto de recogida selectiva para su eliminación, de lo contrario se aplicarán las sanciones previstas por las normas sobre eliminación de desechos.

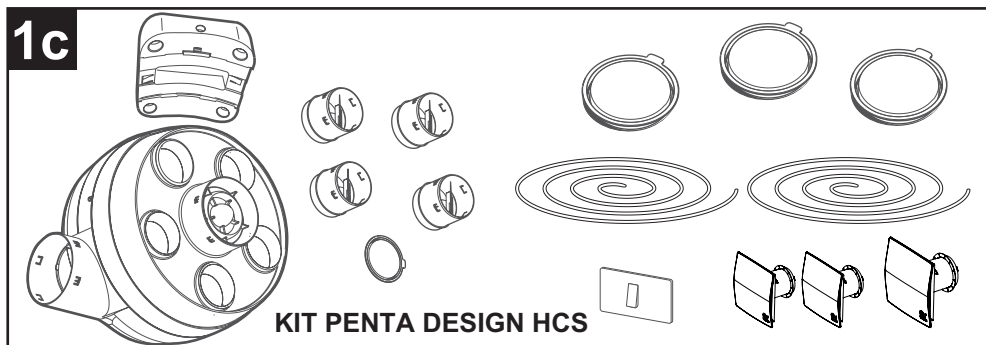
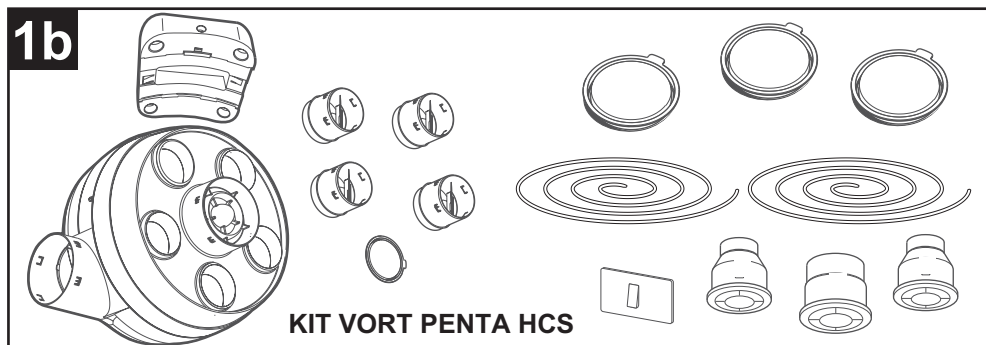
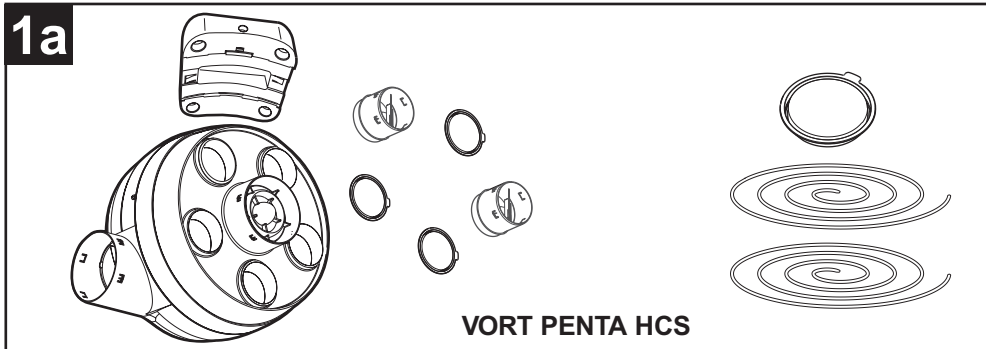
La recogida selectiva para la reutilización, tratamiento y eliminación respetuosa con el medio ambiente del aparato ayuda a evitar los efectos sobre el medio ambiente y la salud y favorece el reciclaje de los materiales que componen el producto.

Para más información sobre los sistemas de eliminación disponibles, contactar con el servicio local de eliminación de desechos o con la tienda que vendió el aparato.

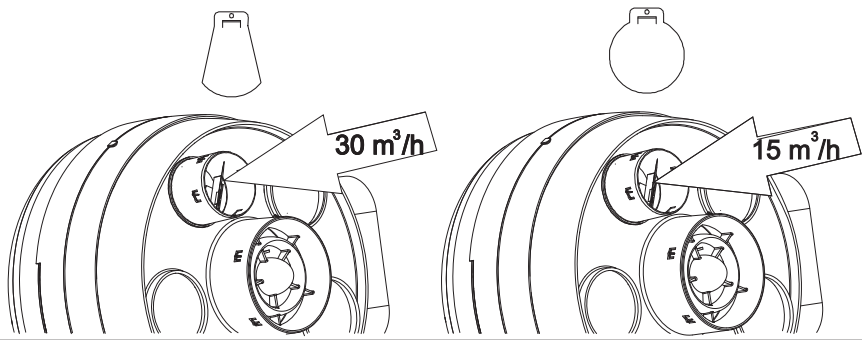
Los fabricantes y los importadores cumplen con su responsabilidad de recuperación, tratamiento y eliminación respetuosa con el medio ambiente directamente o participando a un sistema colectivo.

**FIGURE**

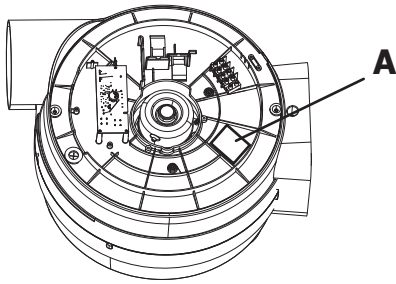
**FIGURES  
FIGURES  
FIGURAS**



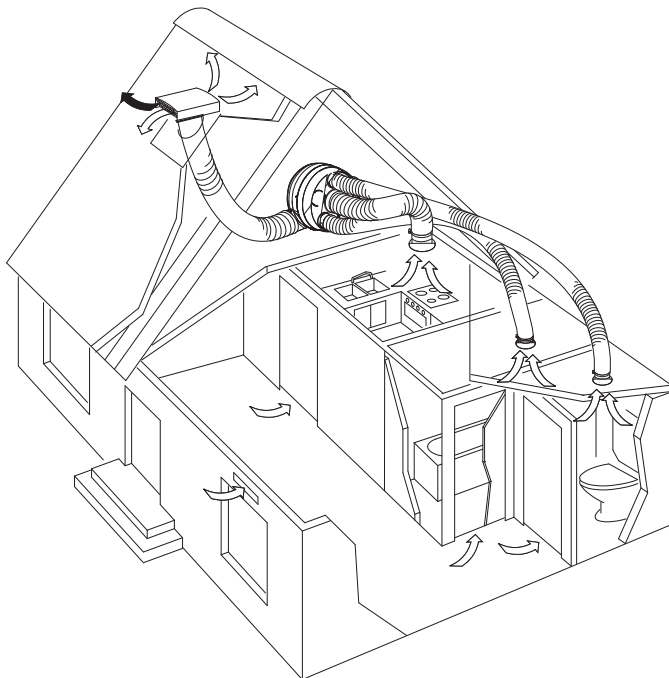
2



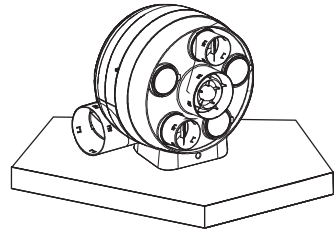
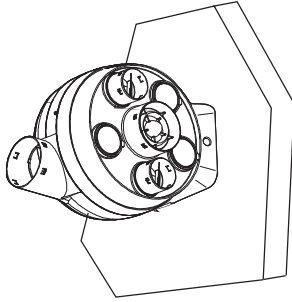
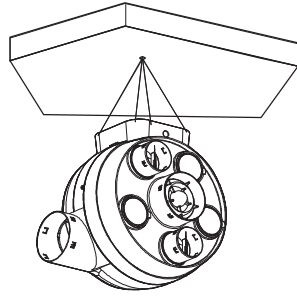
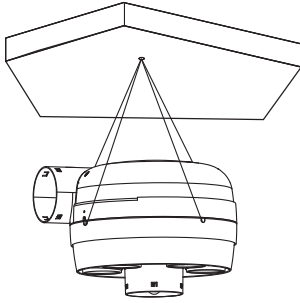
3



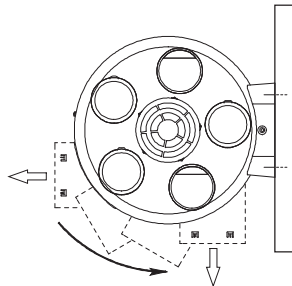
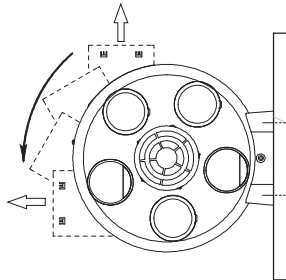
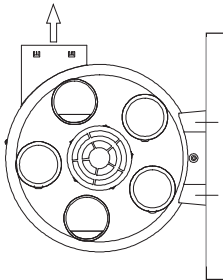
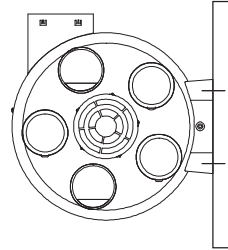
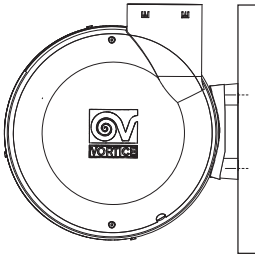
4

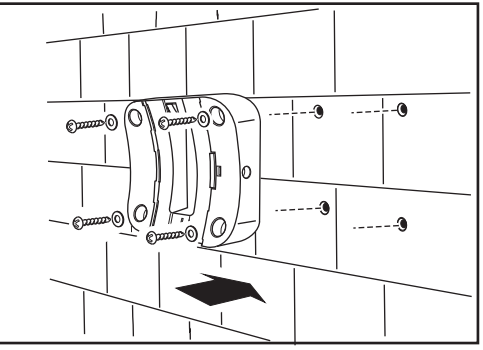
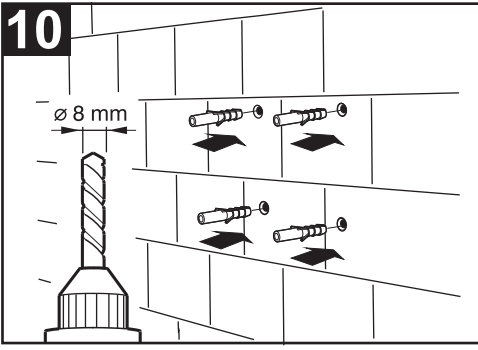
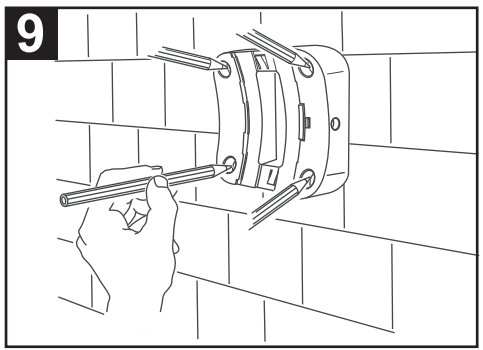
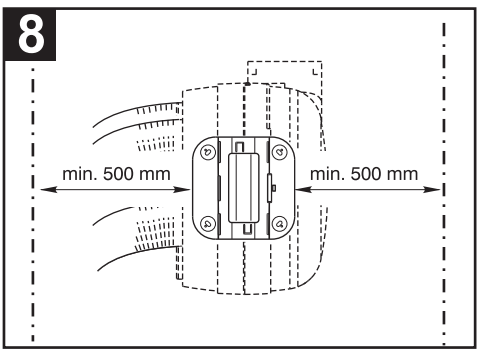
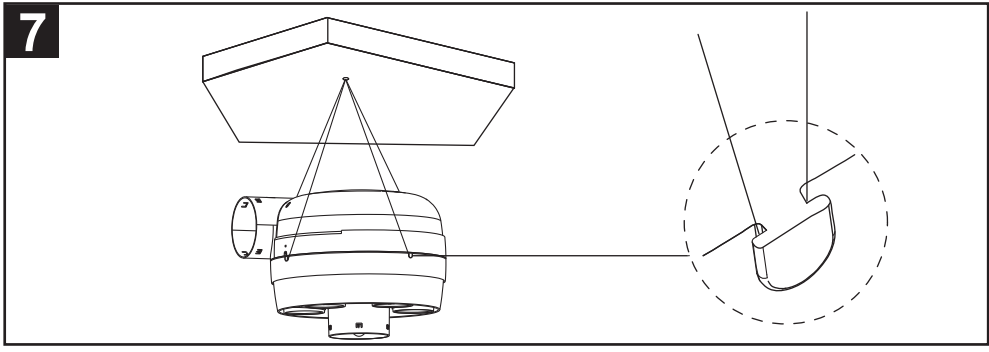


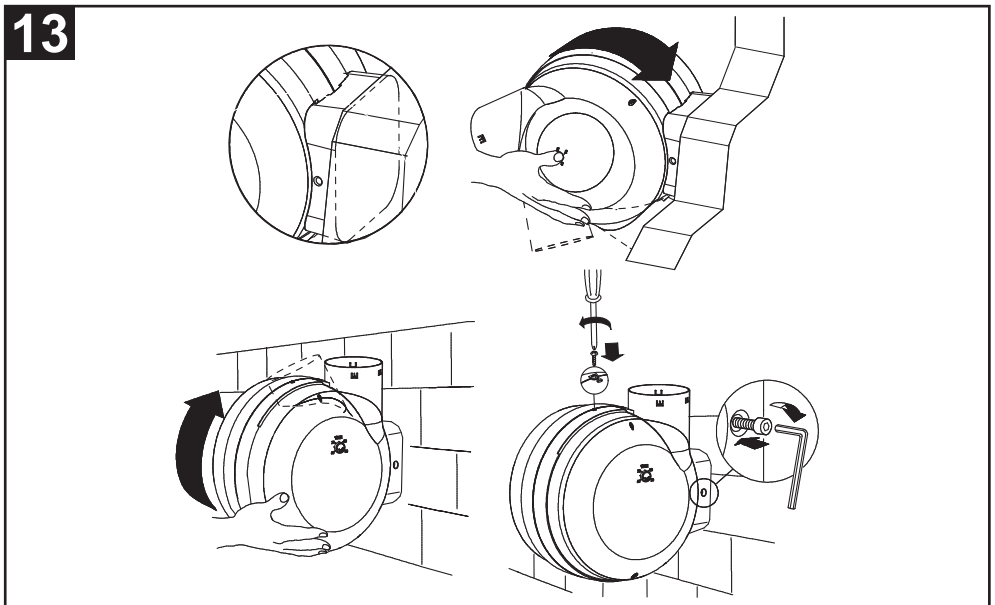
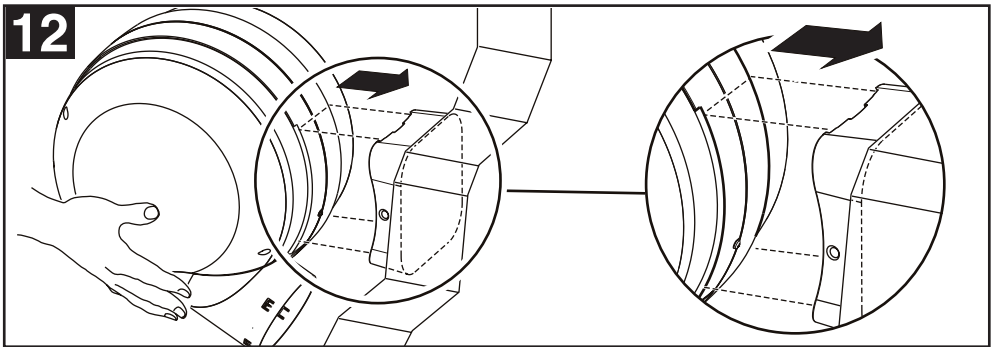
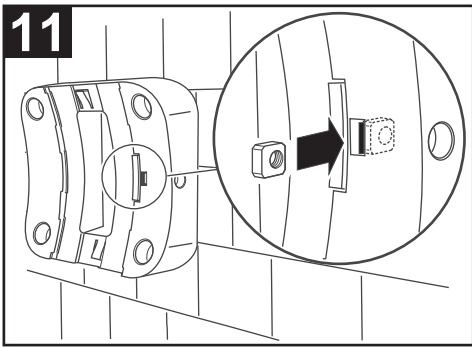
5



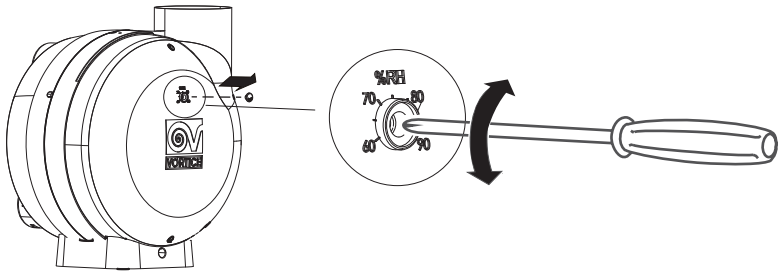
6



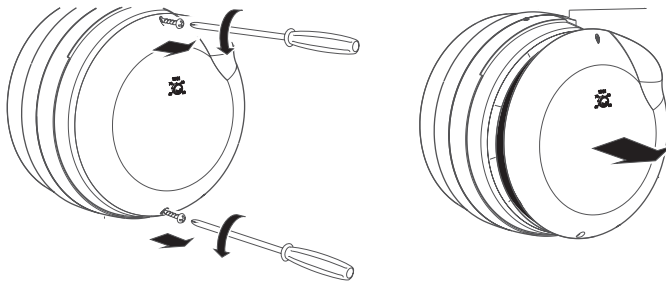




14



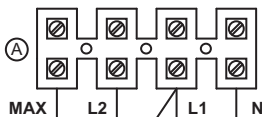
15



16

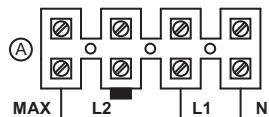
**V<sub>med</sub> + V<sub>max</sub>**  
(factory settings)

MED SPEED



**V<sub>min</sub> + V<sub>max</sub>**

MIN SPEED

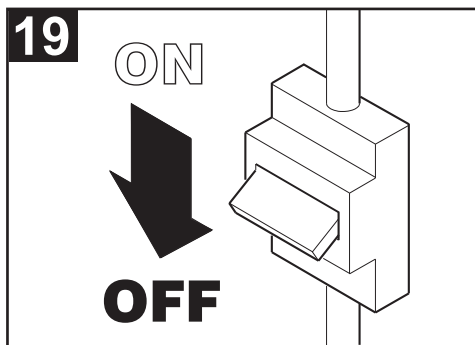
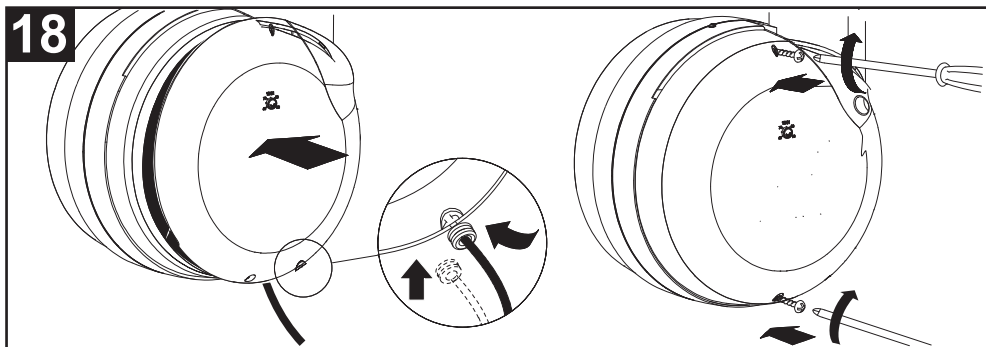
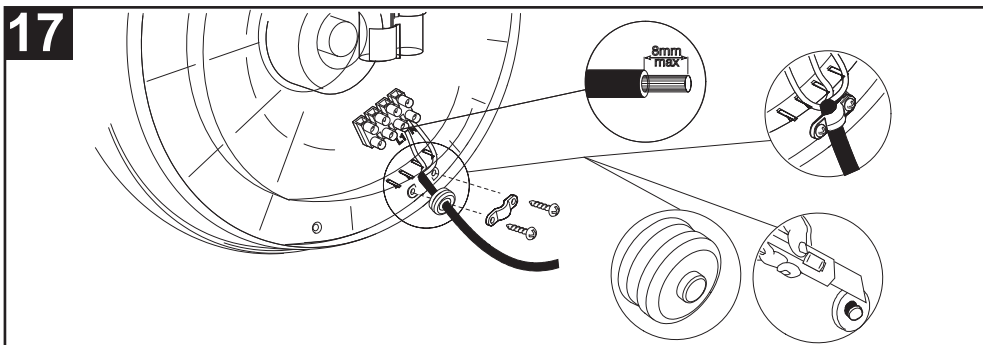


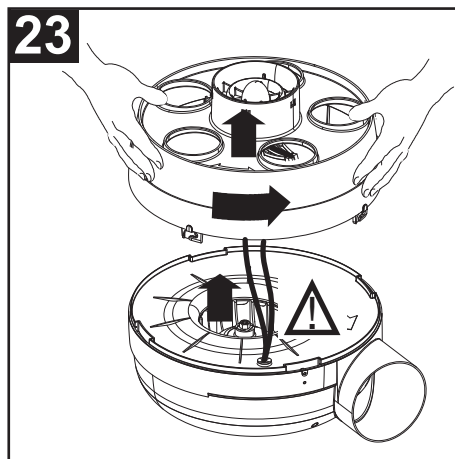
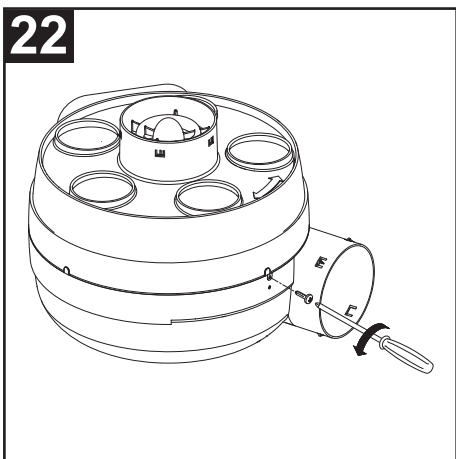
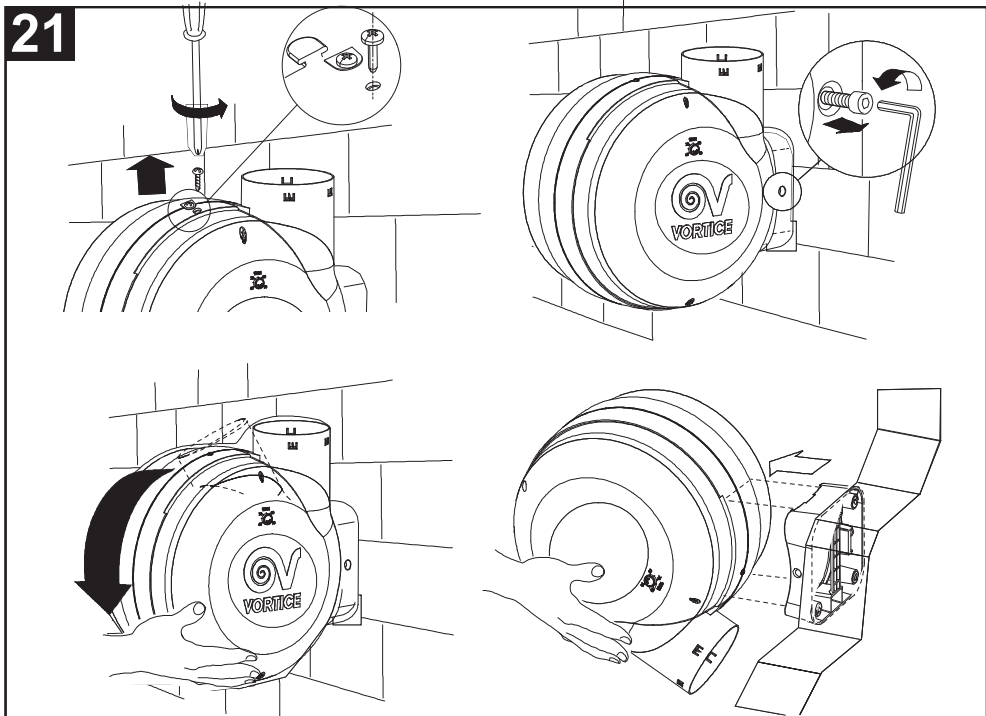
L  
N

L  
N

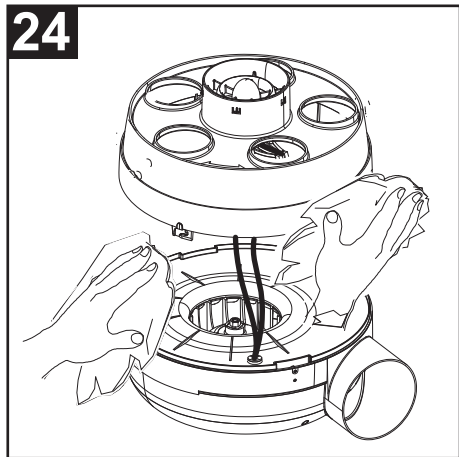
- A) Morsettiera apparecchio/ Main terminal block
- B) Interruttore per velocità massima/ External max switch
- C) Interruttore bipolare/ Main bipolar switch



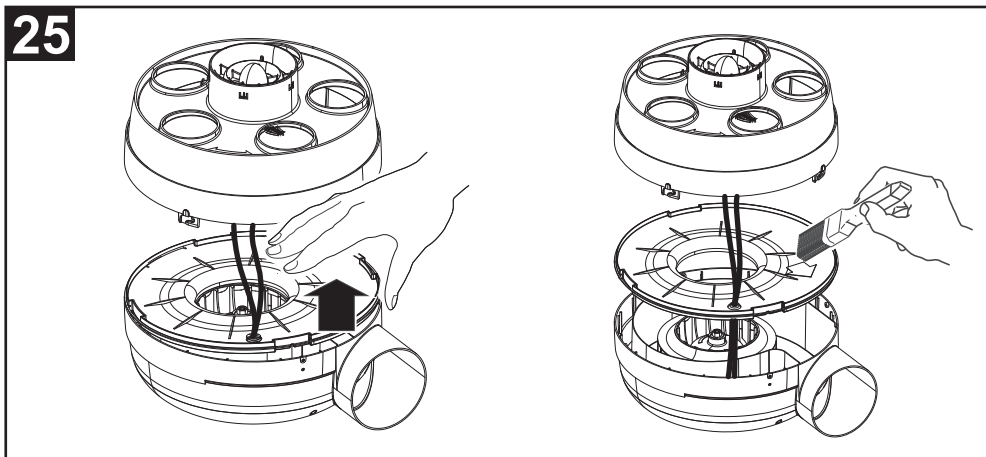




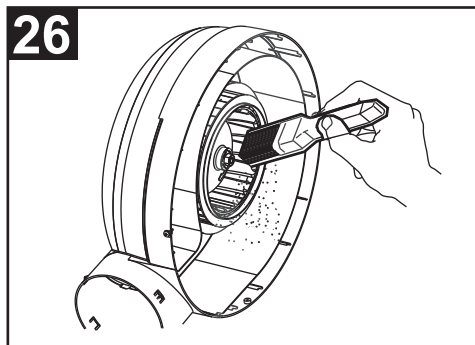
24



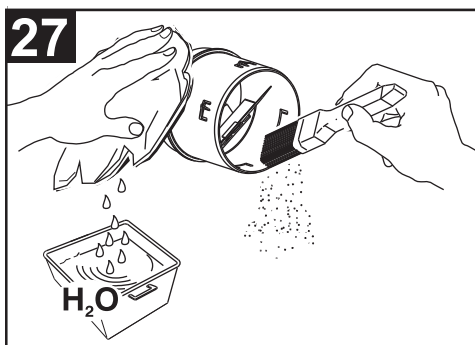
25



26



27





Vortice Elettrosociali S.p.A. si riserva il diritto di apportare tutte le varianti migliorative ai prodotti in corso di vendita.  
Vortice Elettrosociali S.p.A. reserves the right to make improvements to products at any time and without prior notice.  
La société Vortice Elettrosociali S.p.A. se réserve le droit d'apporter toutes les variations afin d'améliorer ses produits en cours de commercialisation.  
Die Firma Vortice Elettrosociali S.p.A. behält sich vor, alle eventuellen Verbesserungsänderungen an den Produkten des Verkaufsangebots vorzunehmen.  
Vortice Elettrosociali S.p.A. se reserva el derecho de incorporar todas las mejoras necesarias a los productos en fase de venta.  
Vortice Elettrosociali S.p.A. 股份有限公司 保留在产品销售期间进行产品改良的权利。

---

VORTICE ELETTROSOCIALI S.p.A.  
Strada Cerca, 2 - frazione di Zoate  
20067 TRIBIANO (MI)  
Tel. +39 02-90.69.91  
ITALIA  
vortice-italy.it  
postvendita@vortice-italy.com

VORTICE LIMITED  
Beeches House - Eastern Avenue  
Burton on Trent  
DE13 0BB  
Tel. +44 1283-492949  
UNITED KINGDOM  
vortice.ltd.uk  
sales@vortice.ltd.uk

VORTICE LATAM S.A.  
3er Piso, Oficina 9-B, Edificio  
Meridiano  
Guachipelín, Escazú, San José  
PO Box 10-1251  
Tel +506 2201 6242;  
COSTA RICA  
vortice-latam.com  
info@vortice-latam.com

VORTICE VENTILATION SYSTEM (CHANGZHOU) CO., LTD  
Building 19, No.388 West Huanghe Road, Xinbei District,  
Changzhou, Jiangsu Province CAP:213000  
CHINA  
vortice-china.com  
vortice@vortice-china.com

---